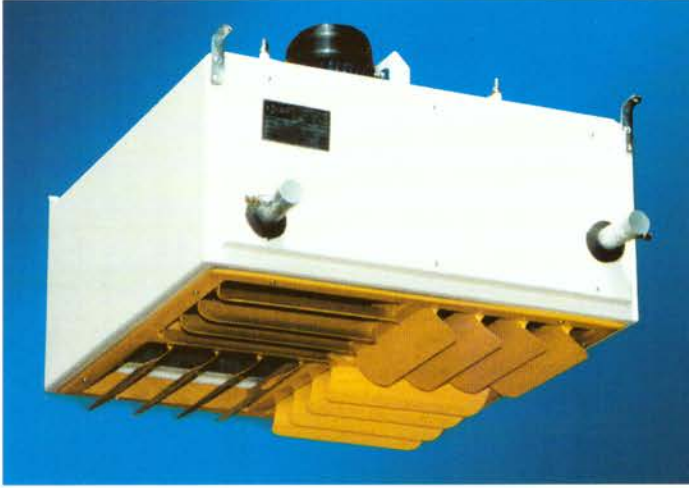


Αερόθερμα Air Heaters



Τα αερόθερμα ΔΥΝΗ, χρησιμοποιούνται για τη θέρμανση χώρου με ανακυκλοφορία του αέρα των χώρων με τη βοήθεια αξονικής πτερωτής τύπου DA.

Κατασκευάζονται σε δύο τύπους:

- α) Τύπος οριζοντίου άξονα (τοιχίου)
- β) Τύπος κατακόρυφου άξονα (οροφής)

ΤΕΧΝΙΚΑ ΧΑΡΑΚΤΗΡΙΣΤΙΚΑ

Κέλυφος: κατασκευάζεται από ισχυρά χαλύβδινα ελάσματα με ηλεκτροστατική βαφή.

Στοιχείο: σωλήνες χαλκού, πτερύγια αλουμινίου, συλλέκτες χαλύβδινοι.

Πτερωτές: τύπου DA, ζυγοσταθμισμένες δυναμικά.

Ηλεκτροκινητήρας: κλειστού τύπου, IP 44, τριφασικός ή μονοφασικός.

Θερμαντικό μέσο: δια το σύνθηρες στοιχείο είναι το θερμό νερό. Διά τον ατμό μέχρι 6 bar χρησιμοποιείται ειδικό στοιχείο με σωλήνα χαλκού 13 ID / 15 OD και πτερύγια αλουμινίου πάχους 0,3 mm. Κιβώτιο μίξεως με dampers: όλα τα αερόθερμα μπορούν να συνδεούνται με κιβώτιο μίξεως και dampers συζευγμένο με μοχλισμό, για τη λήψη και ανάμιξη εξωτερικού αέρα. Με αυτό επιτυγχάνεται παράλληλος εξερισμός του χώρου εκεί όπου απαιτείται και στο επιθυμητό ποσοστό.

Ειδικά στόμια: χρησιμοποιούνται σε αερόθερμα οροφής, για την αύξηση του βεληνεκούς, σε χώρους με ύψος πάνω από 6 έως 7 μέτρα. Για χώρους ύψους έως 5 μέτρα, χρησιμοποιούνται στόμια τεσσάρων εδαφίων.

ΑΠΟΔΟΣΕΙΣ

Οι αποδόσεις των πινάκων, αντιστοιχούν σε θερμοκρασία ύδατος προσαγωγής 90°C, επιστροφής 75°C και θερμοκρασία χώρου 15°C.

Για τα αερόθερμα με στοιχείο ατμού, η απόδοση αντιστοιχεί σε πίεση ατμού 6 atü.

Unit air heaters are used for the heating of large rooms recirculating the air with the help of axial fans of DA series.

They are manufactures in 2 types:

- a) Air heater of horizontal axis (wall type)
- b) Air heater of vertical axis (ceiling type)

TECHNICAL SPECIFICATIONS

Casing: It is built of steel covered by electrostatic painting.

Coil: It is built of copper tubes and aluminium fins. Collector tubes are made of steel.



Fans: Axial fans of DA type are used. They are dynamicaly and staticaly balanced.

Electric motor: Three or single phase motors, IP 44, are used.

Heating medium: Hot water or steam up to 6 bars is used. In the case of steam specially constructed coil with 13/15 cooper tubing and aluminium fins of 0,3 mm thickness is used.

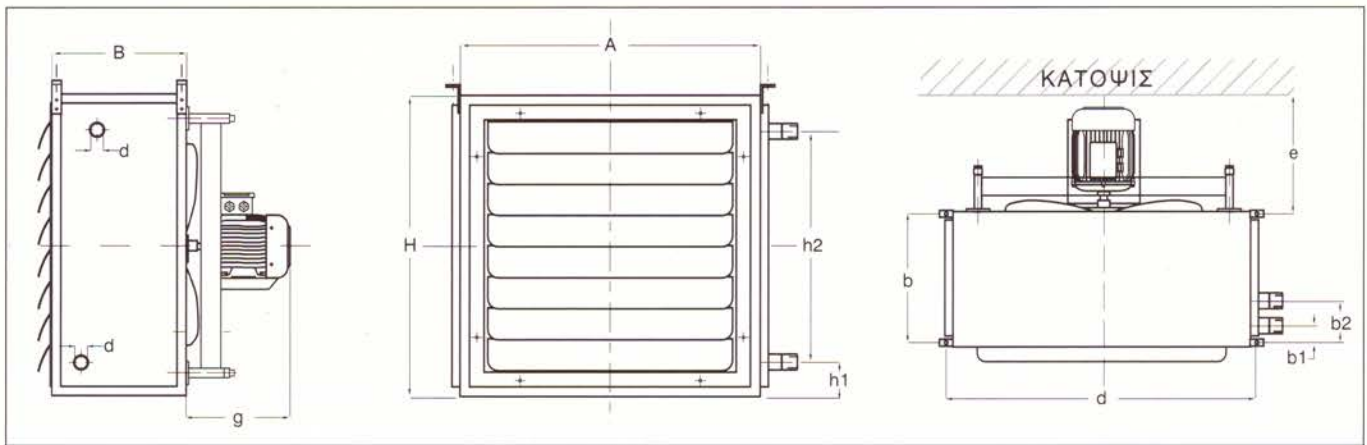
Mixing box with dampers: All heater can be combined with mixing box with dampers for mixing and use of outdoor return and recirculating air. Dampers are operable manually or electrically. In this way heaters can provide with appropriate outdoor air quantities the rooms served.

Special diffusers: For extra height rooms (higher than 6-7 meters) special diffusers are fitted to bring hot air down to the occupied zone. In cases where room height is up to 5 meters four direction diffusers are used.

PERFORMANCES

Nominal performances of the DYNH unit air heater are for hot water inlet temperature 90°C, return water temperature 75°C, room air temperature 15°C.

For the steam heaters nominal performances are shown for steam of 6 bar gauge.



ΠΙΝΑΚΑΣ ΔΙΑΣΤΑΣΕΩΝ

ΤΥΠΟΣ	Θερμ. απόδοση kcal/h		Διαστάσεις/Dimensions (mm)											H/K (PS/1400rpm)	Βάρος/weight (kg)		Χωρητ. (lt)	
	Υδάτος	Ατμού	A	B	H	a	b	b1	b2	h1	h2	g	ε		δ	Υδάτος		Ατμού
AT-8-320	8.000	—	480	300	405	490	280	80	120	70	345	200	300	1"	0.12	26	—	1.3
AT-12-350	12.000	—	550	300	500	560	280	80	120	70	435	200	300	1"	0.16	32	—	1.8
AT-18-400	18.000	30.000	610	300	580	620	280	80	120	70	510	200	300	1"	0.33	37	41.5	2.8
AT-25-450	25.000	42.000	715	300	580	725	280	80	120	70	615	200	300	1"	0.50	46	50	3.7
AT-32-500	32.000	55.000	790	300	760	800	280	80	120	70	695	200	300	1"	0.75	60	65	4.8
AT-40-500	40.000	68.000	900	300	850	910	280	80	120	70	790	200	300	1"	1.00	70	77	5.8

ΕΓΚΑΤΑΣΤΑΣΗ

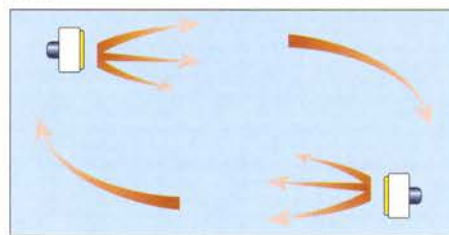
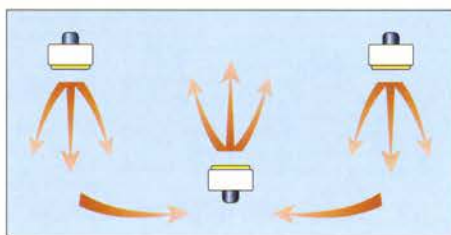
Η ανάρτηση πραγματοποιείται από τέσσερις ειδικές θέσεις ανάρτησως στο πάνω μέρος του αεροθερμού, μέσω κοχλίων, ώστε να είναι δυνατή ελαφρά αιώρηση, για παραλαβή πιθανών συστολών και διαστολών των σωλήνων συνδέσεως, προ πάντων στον ατμό. Επίσης είναι δυνατή η ρύθμιση της οριζοντίωσης, για την κυκλοφορία του αέρα στο ύδωρ, ώστε να αποφεύγεται η παγίδευση αέρα εντός των σωληνώσεων του στοιχείου, που συνεπάγεται διακοπή της κυκλοφορίας στην περίπτωση θερμού ύδατος. Συνδέσεις σωλήνων θερμού ύδατος στο κάτω στόμιο, σωλήνων ατμού στο άνω στόμιο (αντίθετα).

INSTALLATION

Mounting of the hot water or steam air heater, is recommended to be done by hanging it from four purpose built points at the upper side of the heater. In this way, possible contraction and expansion of the hot piping will not damage the coil. Moreover leveling of the heater will be possible. For proper operation of the heater (avoiding air trapping in the coil piping) in the case of hot water use, water inlet should be connected to the lower coil inlet. In the case of steam use, steam should be connected to the upper coil inlet.

ΠΑΡΑΔΕΙΓΜΑΤΑ ΤΟΠΟΘΕΤΗΣΗΣ ΑΕΡΟΘΕΡΜΩΝ / TYPICAL AIR HEATER INSTALLATION

Αεροθερμα τοίχου / Wall mounted air heaters
ΚΑΤΟΨΗ ΧΩΡΟΥ / TOP VIEW



ΠΡΟΟΨΗ ΥΨΗΛΟΥ ΧΩΡΟΥ / SIDE VIEW
Αεροθερμα με ειδικές χόανες, για ύψη άνω των 4 μ.
side view with heights over 4 meters

ΠΡΟΟΨΗ ΧΩΡΟΥ / SIDE VIEW
Με αεροθερμα οροφής, μέχρι 4 μ.
side view up to 4m height

